

BM 45	SCARICATORE DI CONDENSA TERMOSTATICO MULTILAMELLARE (ED ELIMINATORE D'ARIA NEGLI IMPIANTI A VAPORE)	PN63
		dal Ø1/2" al Ø1" dal DN15 al DN25

DESCRIZIONE

Gli scaricatori BM45 sono semplici e robusti, appropriati per linee di impianti e applicazioni dove può essere riscontrato un condensato particolarmente caldo.

PRINCIPALI CARATTERISTICHE

- Scarico modulante.
- Scarica la condensa sotto la temperatura di formazione del vapore.
- Eccellente scarico degli incondensabili.
- Opera con vapore moderatamente surriscaldato.
- Non soffre colpi d'ariete e vibrazioni
- Filtro incorporato.

USO

Vapore saturo e surriscaldato.

CONNESSIONI

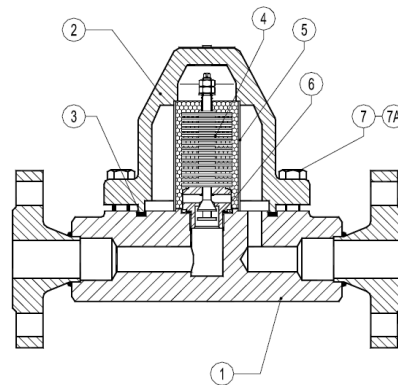
Fillettate femmine ISO 7/1 Rp (BS21) o NPT.
Flangiate DIN o flangiate ANSI.
SW o BW.

INSTALLAZIONE

Installazione verticale od orizzontale.

COME ORDINARE

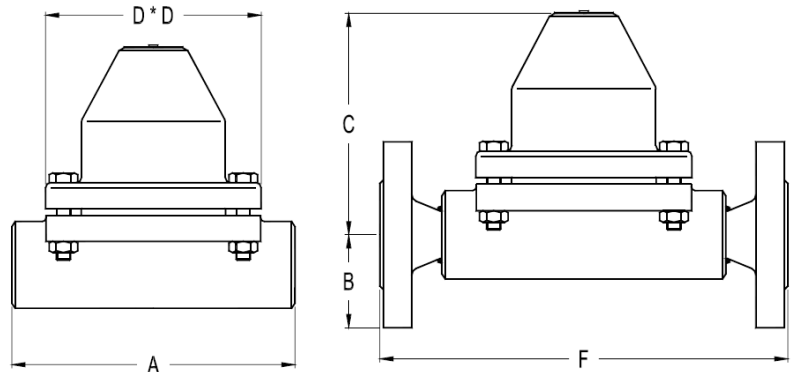
Per esempio:
Scaricatore multilamellare BM45 Ø1/2"



POS	DESCRIZIONE	MATERIALE
1	CORPO	ASTM A105 / 1.0432
2	COPERCHIO	ASTM A105 / 1.0432
3*	GUARNIZIONE	INOX / GRAFITE
4*	SEDE	AISI INDURITO
5*	LAMIERA FILTRANTE	AISI304 / 1.4301
6*	GUARN. SEDE	AISI304 / 1.4301
7	DADI	ASTM A193 Gr. B7
8	VITI	ASTM A194 Gr. 2H

* PARTI DI RICAMBIO DISPONIBILI

CONDIZIONI LIMITE BM35 PN63/100 - ANSI 400/600	
PRESSIONI DISPONIBILI	TEMPERATURE CORRELATE
63 bar	50 °C
29,1 bar	425 °C



DN	BSP-NPT-SW-BW				DIN PN64/PN100			ANSI 400/600		
	A (mm)	C (mm)	D (mm)	PESO (kg)	B (mm)	F* (mm)	PESO (kg)	B (mm)	F* (mm)	PESO (kg)
15	160	120	115	6,3	52,5	230	8,8	47,5	230	8,2
20	160	120	115	6,3	65	230	11,1	59	230	9,4
25	160	120	115	6,3	70	230	11,8	62	230	10,2

*misure differenti su richiesta

CAPACITÀ DEL FLUSSO (in kg/h)												
MOD.	DIAM.	PRESSIONE DIFFERENZIALE (bar)										
		15	17	20	22	25	28	30	40	42	45	
A	BM 45	15-25	400	430	460	480	500	530	550	580	585	590
B	BM 45	15-25	2400	2600	2760	2800	3000	3100	3200	4000	4100	4200

A · CAPACITA' DI SCARICO PER CONDENSA A 10°C DALLA TEMPERATURA DI SATURAZIONE

B · CAPACITA' DI SCARICO PER ACQUA FREDDA A CIRCA 20°C